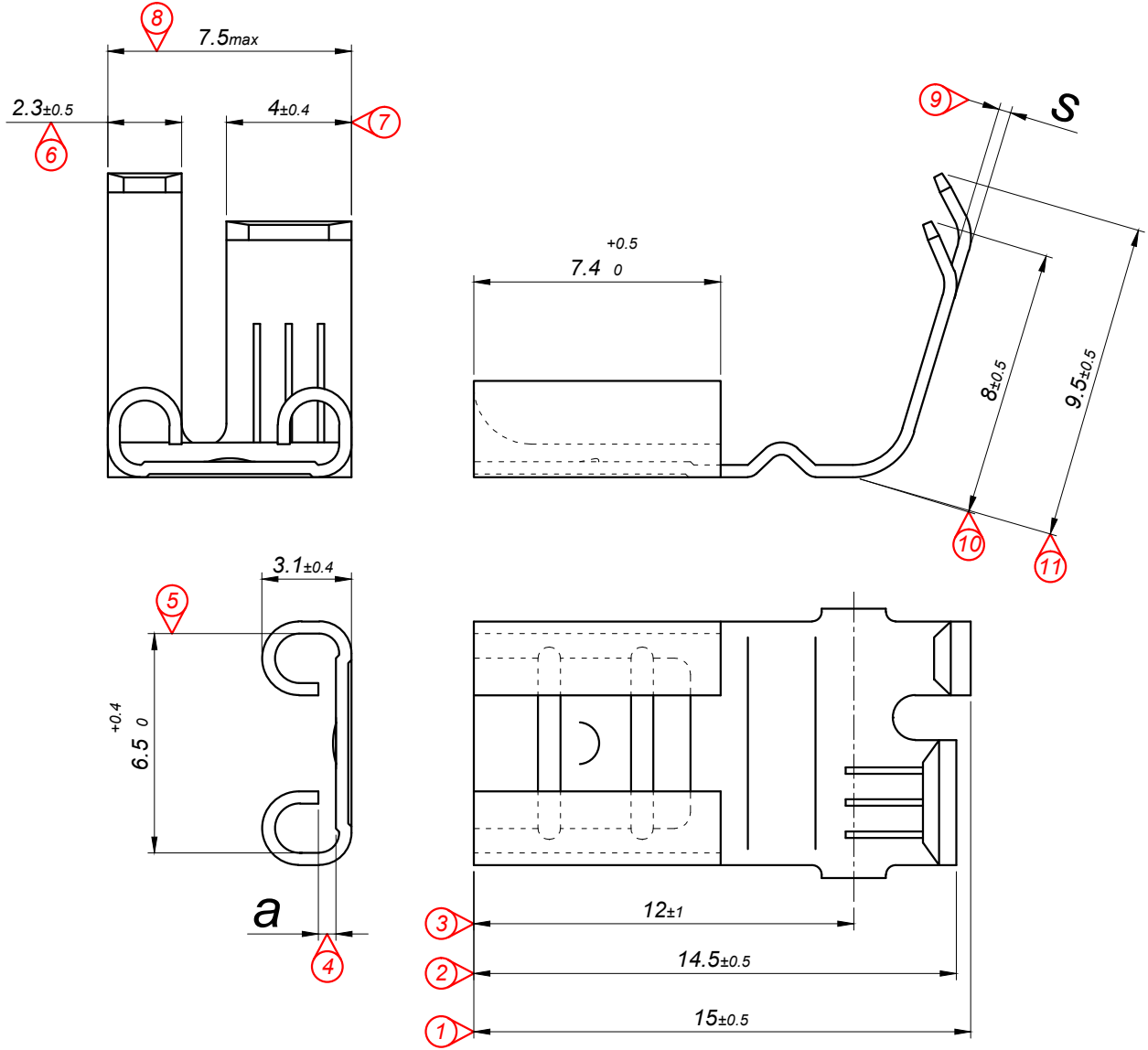


PARÇA KODU PART CODE	PARÇA ADI PART NAME	ERKEK TERMINAL MALE TERMINAL	a ÖLÇÜSÜ (AYAR) a MEASURE (SET)	s ÖLÇÜSÜ (KALINLIK) s MEASURE (THICKNESS)	Malzeme Material	Kaplama / Coating		
						SN	AG	NI
TB 2222.65 RP	6.3 YAN BAYRAK TERM. G.K. 0.65 =RP=	0.80	0.65±0.1	0.38±0.05	(CuZn30) Pirinç / Brass	-	-	-
TB 2222.80 DP	6.3 YAN BAYRAK TERM. G.K. 0.80 =DP=	0.80	0.55±0.1	0.38±0.05	(CuZn30) Pirinç / Brass	-	-	-
TB 2222.80 RP	6.3 YAN BAYRAK TERM. G.K. 0.80 =RP=	0.80	0.55±0.1	0.38±0.05	(CuZn30) Pirinç / Brass	-	-	-
TB 2222.80 RPK	6.3 YAN BAYRAK TERM. G.K. 0.80 =RPK=	0.80	0.55±0.1	0.38±0.05	(CuZn30) Pirinç / Brass	+	-	-
TB 2222.80 RÇN	6.3 YAN BAYRAK TERM. G.K. 0.80 =RÇN=	0.80	0.55±0.1	0.40±0.05	Paslanmaz Sac(430)	-	-	+

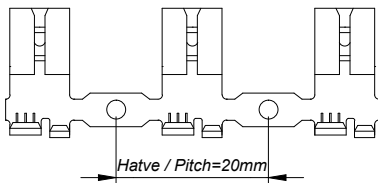


Kablo Kesiti

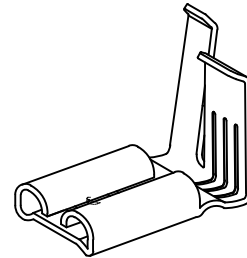
Wire Section : 1 - 2.50 mm²

Kalıp çıkış yönü
Mold output direction

Makara açılım yönü
Reel opening direction




Ölçek
Scale : 1 / 1.5



Perspektif
Perspective

Resim üzerinden ölçü almayınız
do not measure on drawing

Tarih / Date	18.05.2016	İmza / Signature	Ölçek / Scale		
Çizen / Desing	M. Yağcı		5 / 1		
Onay / Approval	S. Gölcük		No	Değişiklik / Revision	Tarih / Date
		Parça Adı: Part Name YAN BAYRAK TERM. GENİŞ KALİBRE 6.3		Parça Kodu: Part Code TB 2222	